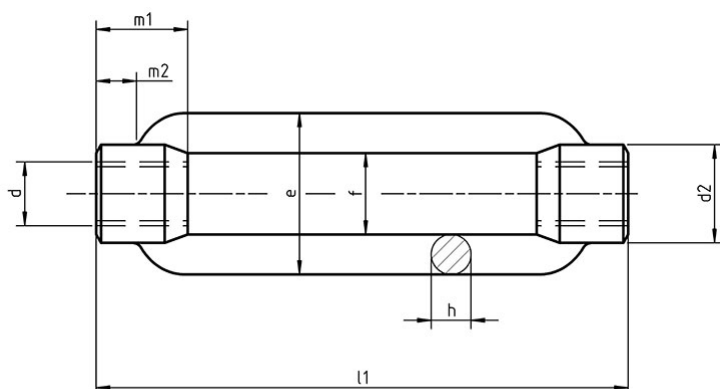


Nakrętki napinające otwarte.



- Normy:
 - DIN 1480
 - PN 82269
 - ISO -
- Material i klasa:
 - 3,6 / A2
- Pokrycie:
 - ocynk galwaniczny
 - ocynk ogniowy [HDG]

d	M6	M8	M10	M12	M16	M20	M24	M30	M36	M42	M48
d ₂	12	15	18	21	27	34	39	45	55	63	80
e	19	23	30	34	42	52	60	74	86	104	135
f	9	11	14	16	20	24	28	34	40	50	65
h _{min.}	6	8	9	11	14	17	20	23	28	32	40
l ₁	110	110	125	125	170	200	255	255	295	330	355
m ₁	12	15	18	21	27	34	39	45	55	63	78
m _{2 max.}	6	8	9	11	14	17	20	23	28	32	39
regulacja	80	75	85	80	110	130	170	160	180	200	195