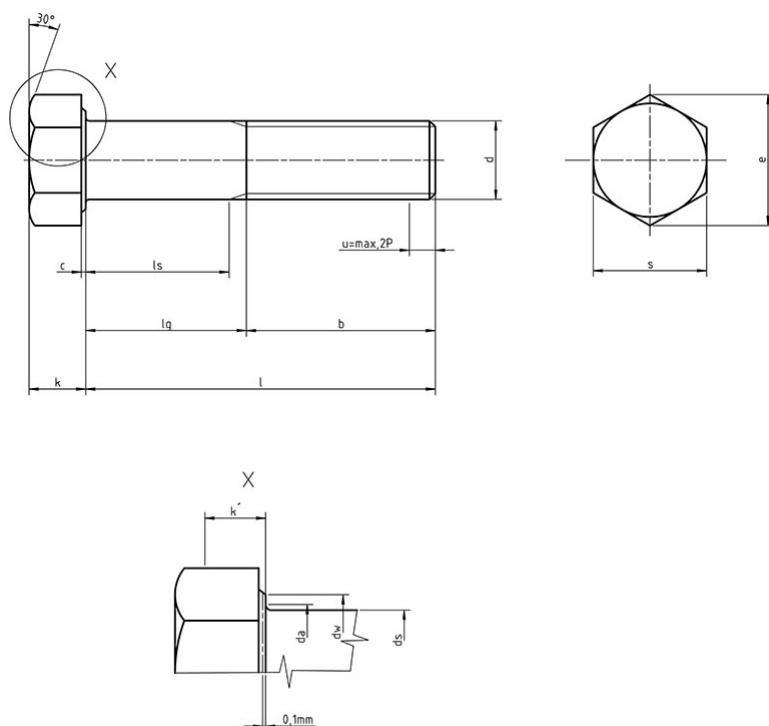


Śruby ze łbem szcziokątym do połączeń sprężanych



1. Normy:

- DIN 6914
- PN-EN 14399-4 / PN 82343
- ISO 7412 / EN 14399-4

2. Materiał i klasa:

- 10,9

3. Pokrycie:

4. ocynk ogniowy

d	M12	M16	M20	M22	M24	M27	M30	M36
S	22	27	32	36	41	46	50	60
k	8	10	13	14	15	17	19	23
b	23	28	33	34	39	41	44	52