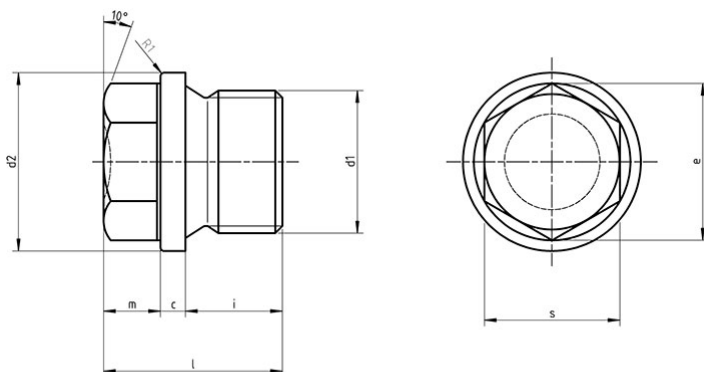


**Korki gwintowane z łbem sześciokątnym i kołnierzem (odmiana ciężka).**



- Normy:
  - DIN 910
  - PN -
  - ISO -
- Materiał i klasa:
  - stal / A4 / mosiądz
  - cynk galwaniczny