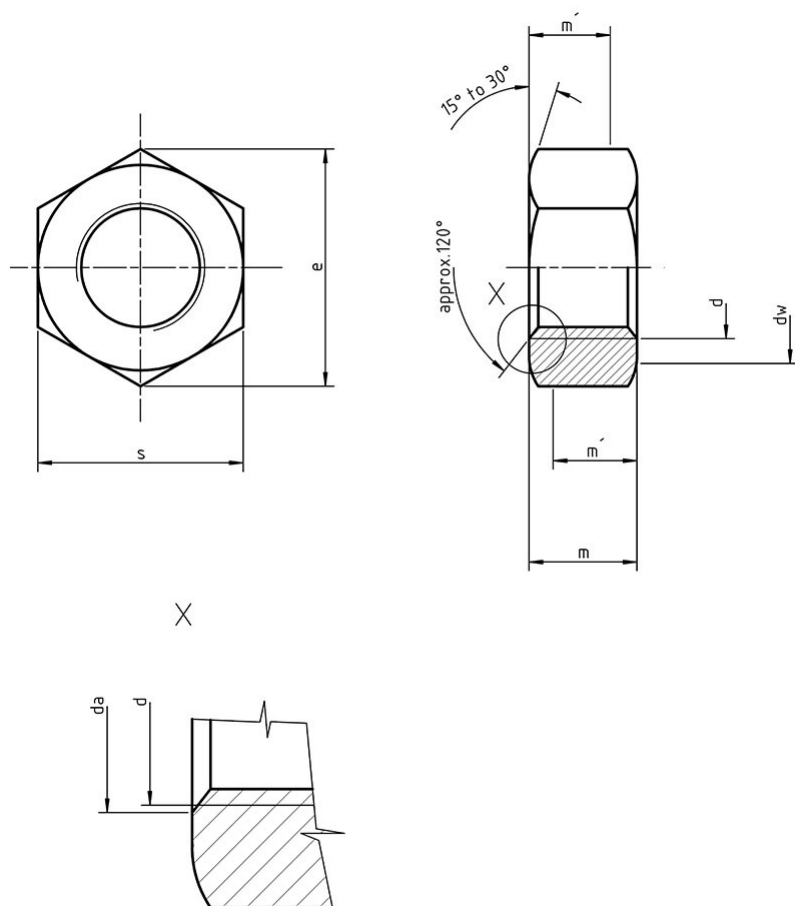


Nakrętki sześciokątne



- Normy:
 - DIN 934 / DIN 555
 - PN 82144 / PN - EN 24032
 - ISO 4032 / ISO 4033 / ISO 4034 / ISO 8673 / EN 24034
- Materiał i klasa:
 - 5
 - 5-2
 - 6
 - 8
 - 10
 - 12
 - A2
 - A4
 - A5
 - 1.4571
 - C35
 - 24CrMo5
 - 25CrMo4

- CuNiSi
- mosiądz
- Pokrycie:
 - cynk galwaniczny [ZN]
 - cynk płatkowy [flZnnc]
 - cynk ogniowy [HDG]
 - cynk termodyfuzyjny [TZN]

	d	M1,6	M2	M2,5	M3	M4	M5	M6	M8	M10	M12
	S	3,2	4	5	5,5	7	8	10	13	16/17	18/19
d _a	min.	1,6	2	2,5	3	4	5	6	8	10	12
	max	1,84	2,3	2,9	3,45	4,6	5,75	6,75	8,75	10,8	13
d _w	min.	2,4	3,1	4,1	4,6	5,9	6,9	8,9	11,6	14,6	16,6
	max.	1,3	1,6	2	2,4	3,2	4,7	5,2	6,8	8,4	10,8
m	min.	1,05	1,35	1,75	2,15	2,9	4,4	4,9	6,44	8,04	10,37
	e	min.	3,41	4,32	5,45	6,01	7,66	8,79	11,05	14,38	17,77

	d	M16	M20	M24	M30	M36	M42	M48	M56	M64
	S	24	30	36	46	55	65	75	85	95
d _a	min.	16	20	24	30	36	42	48	56	64
	max	17,3	21,6	25,9	32,4	38,9	45,4	51,8	60,5	69,1
d _w	min.	22,5	27,7	33,2	42,8	51,1	60	69,5	78,7	88,2
	max.	14,8	18	21,5	25,6	31	34	38	45	51
m	min.	14,1	16,9	20,2	24,3	29,4	32,4	36,4	43,4	49,1
	e	min.	26,75	32,95	39,55	50,85	60,79	71,3	82,6	93,56

Wymiary nie zalecane

	d	M3,5	M14	M18	M22	M27	M33	M39	M45	M52	M60
	S	6	21/22	27	32/34	41	50	60	70	80	90
d _a	min.	3,5	14	18	22	27	33	39	45	52	60
	max	4	15,1	19,5	23,7	29,1	35,6	42,1	48,6	56,2	64,8
d _w	min.	5,1	19,6	24,9	31,4	38	46,6	55,9	64,7	74,2	83,4
	max.	2,8	12,8	15,8	19,4	23,8	28,7	3,4	36	42	48
m	min.	2,55	12,1	15,1	18,1	22,5	27,4	31,8	4,4	40,4	46,4
	e	min.	6,58	23,35	29,56	37,29	45,2	55,37	616,44	76,95	88,25

