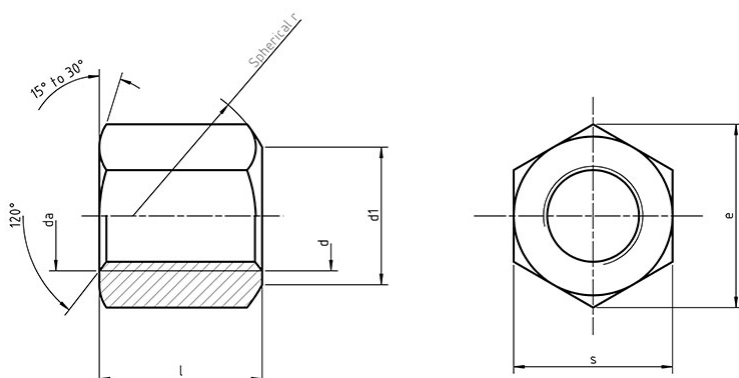


Nakrętki sześciokątne wysokie



- Normy:
 - DIN 6330
 - PN 82155
 - ISO -
- Materiał i klasa:
 - 5
 - 8
 - 10
 - A2
 - A4
- Pokrycie:
 - cynk galwaniczny

d	M6	M8	M10	M12	M14	M16	M18	M20	M22	M24	M27	M30
d ₁	7	9	11,5	14	16	18	20	22	25	26	29	32
m	9	12	15	18	21	24	27	30	33	36	40	45
r	9	11	15	17	20	22	25	27	29	32	37	41
S	10	13	16/17	18/19	22	24	27	30	32	36	41	46