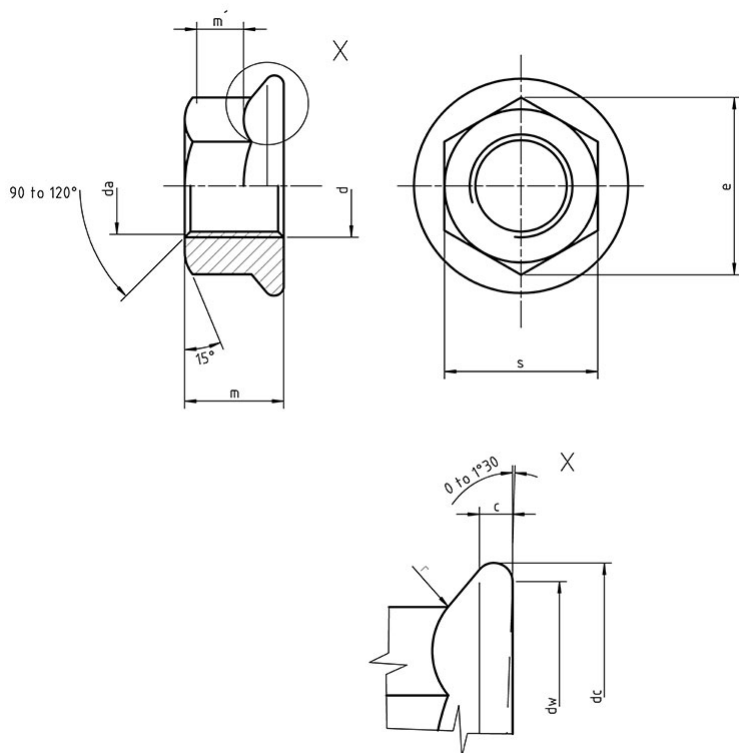


Nakrętki sześciokątne z kołnierzem



- Normy:
 - DIN 6923
 - PN 82168
 - ISO 4161 / EN 1661
- Materiał i klasa:
 - 8
 - A2
 - A4
- Pokrycie:
 - cynk galwaniczny

d		M5	M6	M8	M10	M12	(M14)	M16	M20
S		8	10	13	15	18	21	24	30
d _a	min.	5	6	5	10	12	14	16	20
	max.	5,75	6,75	8,75	10,8	13	15,1	17,3	21,6
d _w	min.	9,8	12,2	15,8	19,6	23,8	27,6	31,9	39,9
d _c	max.	11,8	14,2	17,9	21,8	26	29,9	34,5	42,8
c	min.	1	1,1	1,2	1,5	1,8	2,1	2,4	3
m	max.	5	6	8	10	12	14	16	20
	min.	4,7	5,7	7,6	9,6	11,6	13,3	15,3	18,9
m'	min.	2,2	3,1	4,5	5,5	6,7	7,8	9	11,1
e	min.	8,79	11,05	14,38	16,64	20,03	23,36	26,75	32,95

()- wymiary nie zalecane