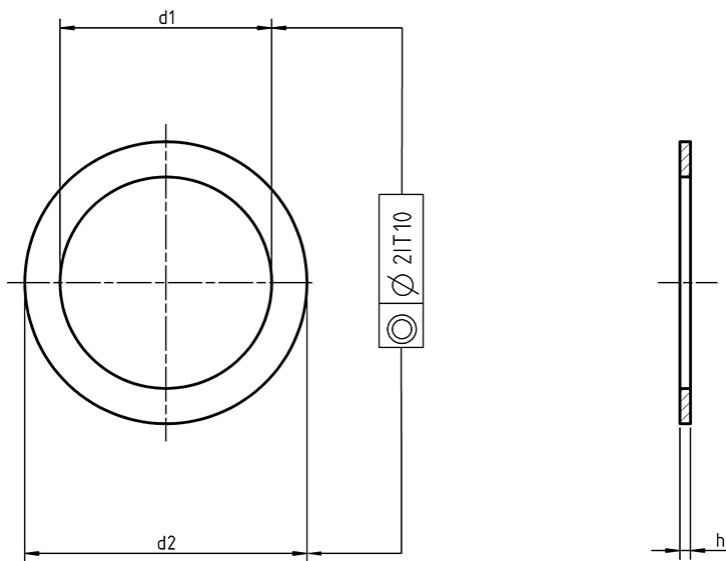


Podkładki dystansowe (oporowe)



- Normy:
 - DIN 988
 - PN -
 - ISO -
- Materiał i klasa:
 - stal
 - A2
- Pokrycie:

		h																
		0,1	0,1	0,2	0,3	0,5	1	1,1	1,2	1,3	1,4	1,5	1,6	1,7	1,8	1,9	2	
		5																
d ₁	d ₂	dostępne wymiary																
3	6	x	x	x	x	x	x	x	x									
4	8	x	x	x	x	x	x	x	x									
5	10	x	x	x	x	x	x	x	x									
6	12	x	x	x	x	x	x	x	x	x	x							
7	13	x	x	x	x	x	x	x	x	x	x							
8	14	x	x	x	x	x	x	x	x	x	x	x	x					
9	15	x	x	x	x	x	x	x	x	x	x	x	x					
10	16	x	x	x	x	x	x	x	x	x	x	x	x	x	x			
11	17	x	x	x	x	x	x	x	x	x	x	x	x	x	x			
12	18	x	x	x	x	x	x	x	x	x	x	x	x	x	x			
13	19	x	x	x	x	x	x	x	x	x	x	x	x	x	x	x	x	
14	20	x	x	x	x	x	x	x	x	x	x	x	x	x	x	x	x	

15	21	x	x	x	x	x	x	x	x	x	x	x	x	x	x	x	x
16	22	x	x	x	x	x	x	x	x	x	x	x	x	x	x	x	x
17	24	x	x	x	x	x	x	x	x	x	x	x	x	x	x	x	x
18	25	x	x	x	x	x	x	x	x	x	x	x	x	x	x	x	x
19	26	x	x	x	x	x	x	x	x	x	x	x	x	x	x	x	x
20	28	x	x	x	x	x	x	x	x	x	x	x	x	x	x	x	x
22	30	x	x	x	x	x	x	x	x	x	x	x	x	x	x	x	x
22	32	x	x	x	x	x	x	x	x	x	x	x	x	x	x	x	x
25	35	x	x	x	x	x	x	x	x	x	x	x	x	x	x	x	x
25	36	x	x	x	x	x	x	x	x	x	x	x	x	x	x	x	x
26	37	x	x	x	x	x	x	x	x	x	x	x	x	x	x	x	x
28	40	x	x	x	x	x	x	x	x	x	x	x	x	x	x	x	x
30	42	x	x	x	x	x	x	x	x	x	x	x	x	x	x	x	x
32	45	x	x	x	x	x	x	x	x	x	x	x	x	x	x	x	x
35	45	x	x	x	x	x	x	x	x	x	x	x	x	x	x	x	x
36	45	x	x	x	x	x	x	x	x	x	x	x	x	x	x	x	x
37	47	x	x	x	x	x	x	x	x	x	x	x	x	x	x	x	x
40	50	x	x	x	x	x	x	x	x	x	x	x	x	x	x	x	x

		h																
		0,1	0,1	0,2	0,3	0,5	1	1,1	1,2	1,3	1,4	1,5	1,6	1,7	1,8	1,9	2	
		5																
d ₁	d ₂	dostępne wymiary																
42	52	x	x	x	x	x	x	x	x	x	x	x	x	x	x	x	x	
45	55	x	x	x	x	x	x	x	x	x	x	x	x	x	x	x	x	
45	56	x	x	x	x	x	x	x	x	x	x	x	x	x	x	x	x	
48	60	x	x	x	x	x	x	x	x	x	x	x	x	x	x	x	x	
50	63	x	x	x	x	x	x	x	x	x	x	x	x	x	x	x	x	
50	65	x	x	x	x	x	x	x	x	x	x	x	x	x	x	x	x	
52	68	x	x	x	x	x	x	x	x	x	x	x	x	x	x	x	x	
55	70	x	x	x	x	x	x	x	x	x	x	x	x	x	x	x	x	
56	72	x	x	x	x	x	x	x	x	x	x	x	x	x	x	x	x	
56	75	x	x	x	x	x	x	x	x	x	x	x	x	x	x	x	x	
60	80	x	x	x	x	x	x	x	x	x	x	x	x	x	x	x	x	
63	85	x	x	x	x	x	x	x	x	x	x	x	x	x	x	x	x	
65	90	x	x	x	x	x	x	x	x	x	x	x	x	x	x	x	x	
70	95	x	x	x	x	x	x	x	x	x	x	x	x	x	x	x	x	
75	100	x	x	x	x	x	x	x	x	x	x	x	x	x	x	x	x	
80	105	x	x	x	x	x	x	x	x	x	x	x	x	x	x	x	x	
85	110	x	x	x	x	x	x	x	x	x	x	x	x	x	x	x	x	
90	115	x	x	x	x	x	x	x	x	x	x	x	x	x	x	x	x	
95	120	x	x	x	x	x	x	x	x	x	x	x	x	x	x	x	x	
100	125	x	x	x	x	x	x											
105	130	x	x	x	x	x	x											
110	140	x	x	x	x	x	x											
120	150	x	x	x	x	x	x											

130	160	x	x	x	x	x	x
140	170	x	x	x	x	x	x
150	180	x	x	x	x	x	x
160	190	x	x	x	x	x	x
170	200	x	x	x	x	x	x