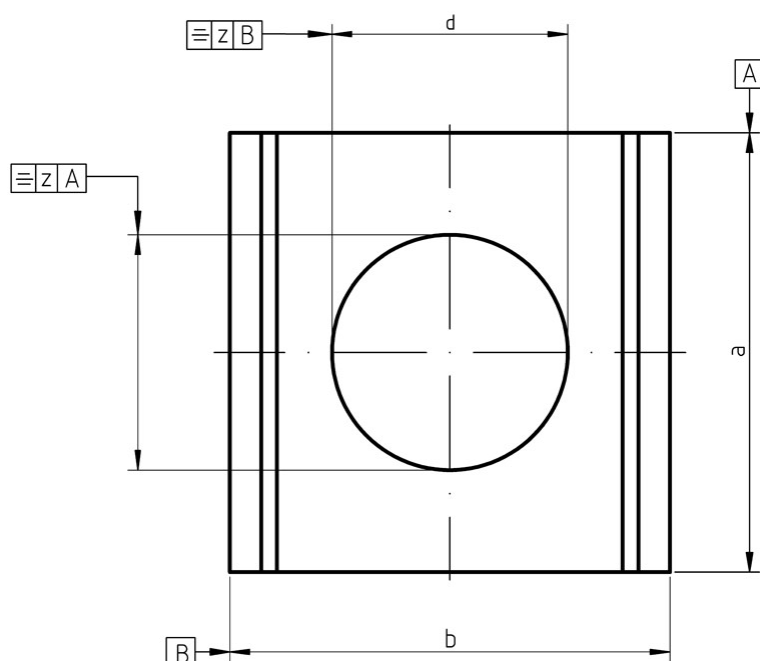
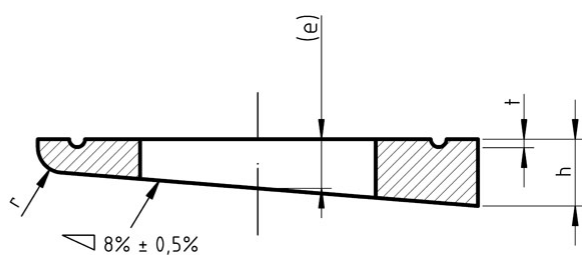


## Podkładki klinowe do ceowników, pochylenie 8%



- Normy:
  - DIN 434
  - PN 82018 / PN 82036
  - ISO -
- Materiał i klasa:
  - stal
  - A2
  - A4
- Pokrycie:
  - cynk galwaniczny
  - cynk ogniowy
  - cynk termodyfuzyjny

d<sub>1</sub>      pod      a      b      e      h      r      t      z

	gwint							
9	M8	22	22	2,9	3,8	1,6	0,5	1,68
11	M10	22	22	2,9	3,8	1,6	0,5	1,68
14	M12	26	30	3,7	4,9	2	0,7	1,68
18	M16	32	36	4,45	5,9	2,4	0,8	2
22	M20	40	44	5,25	7	2,8	0,9	2
24	M22	44	50	6	8	3,2	1	2
26	M24	56	56	6,26	8,5	3,2	1	3,8
30	M27	56	56	6,26	8,5	3,2	1	3,8