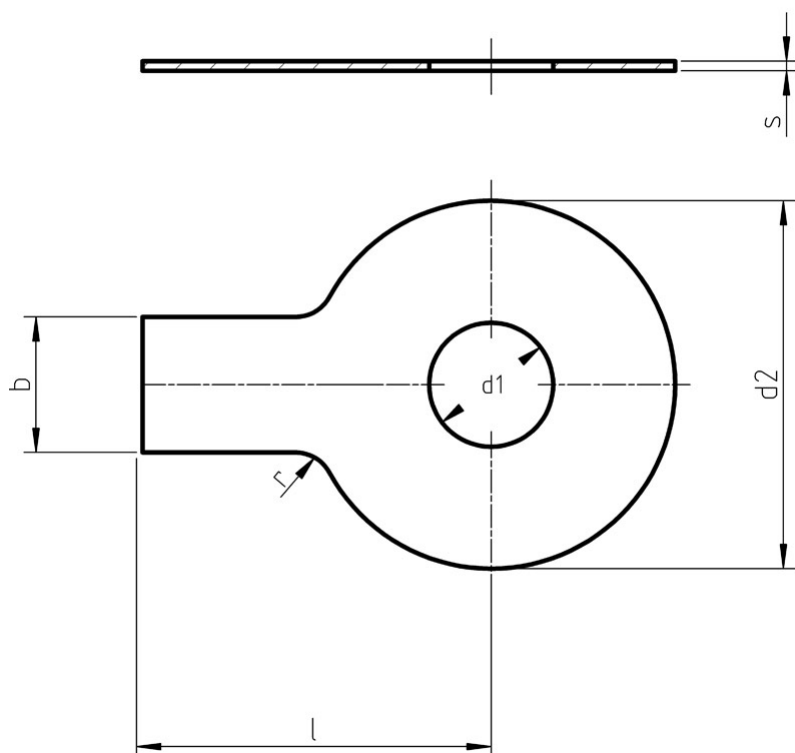


Podkładki odginane jednołapkowe



- Normy:
 - DIN 93
 - PN 82021
 - ISO -
- Materiał i klasa:
 - stal
 - A2
 - A4
- Pokrycie:
 - cynk galwaniczny
 - cynk termodyfuzyjny
 - cynk ogniowy

d ₁	3,2	3,7	4,3	5,3	6,4	8,4	10,5	13	15	17	19	21
d ₂	12	12	14	17	19	22	26	30	33	36	40	42
b	4	4	5	6	7	8	10	12	12	15	18	18
l	13	13	14	16	18	20	22	28	28	32	36	36
s	0,38	0,38	0,38	0,5	0,5	0,75	0,75	1	1	1	1	1
pod gwint	3	3,5	4	5	6	8	10	12	14	16	18	20

d_1	23	25	28	31	34	37	40	43	46	50	54
d_2	50	50	58	63	68	75	82	88	95	100	105
b	20	20	23	26	28	30	32	35	38	40	44
l	42	42	48	52	56	60	64	70	75	80	85
s	1	1	1,6	1,6	1,6	1,6	1,6	1,6	1,6	1,6	1,6
pod gwint	22	24	27	30	33	36	39	42	45	48	52