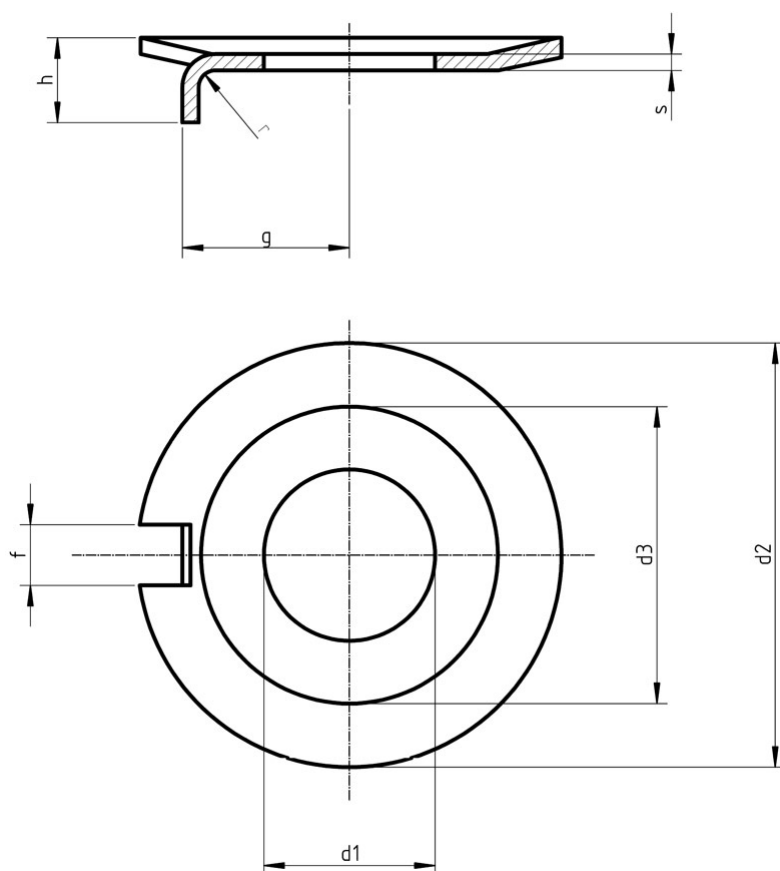


## Podkładki odginane z noskiem zewnętrznym



- Normy:
  - DIN 432
  - PN 82011
  - ISO -
- Materiał i klasa:
  - stal
  - A2
  - A4
  - mosiądz
  - miedź
- Pokrycie:
  - cynk galwaniczny

$d_1$	$d_2$	$f$	$g$	$h$	$s$
3,2	12	2,5	4,5	2	0,4
3,7	12	2,5	4,5	2	0,4
4,3	14	2,5	5,5	2	0,4
5,3	17	3,5	7	2,5	0,75
6,4	19	3,5	7,5	3	0,75

7,4	19	3,5	7,5	3	0,75
8,4	22	3,5	8,5	4	1
10,5	26	4,5	10	4	1
13	30	4,5	12	4,5	1,2
15	33	4,5	13	4,5	1,2
17	36	5,5	15	4,5	1,2
19	40	6,5	18	4,5	1,2
21	42	6,5	18	4,5	1,6
23	50	7,5	20	6,5	1,6
25	50	7,5	21	6,5	1,6
28	58	8,5	23	9,5	1,6
31	63	8,5	25	9,5	1,
34	68	9,5	28	9,5	1,6
37	75	11	31	9,5	2
40	82	11	33	11	2
43	88	11	36	11	2
46	95	13	38	12	2
50	100	13	40	13	2
54	105	13	42	13	2
58	112	16	45	14	2,5
62	118	16	48	13,5	2,5
66	125	18	52	13,5	2,5