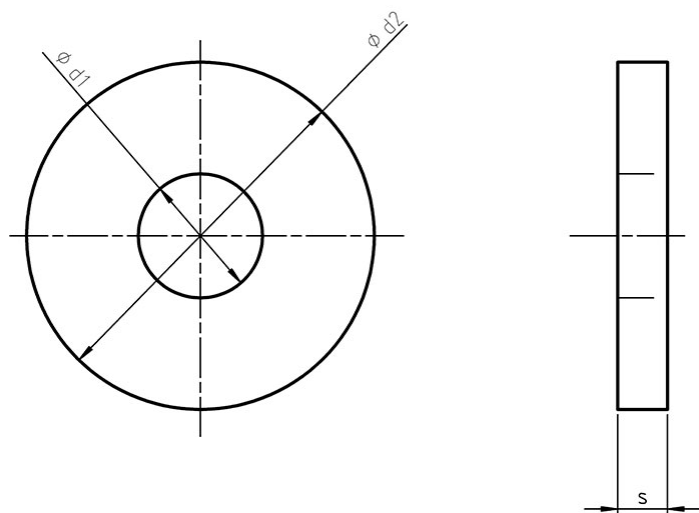


## Podkładki hartowane



- Normy:
  - DIN 6340
  - PN -
  - ISO -
- Materiał i klasa:
  - stal hartowana
- Pokrycie:
  - cynk galwaniczny
  - cynk termodyfuzyjny

$d_1$	$d_2$	s	waga (7,85 kg / dm <sup>3</sup> ) kg na 1000 sztuk	dla gwintu
6,4	17	3	4,6	M6
8,4	23	4	11,3	M8
10,5	28	4	16,6	M10
13	35	5	32,5	M12
17	45	6	64,3	M16
21	50	6	76	M20
25	60	8	147	M24
31	68	10	226	M30