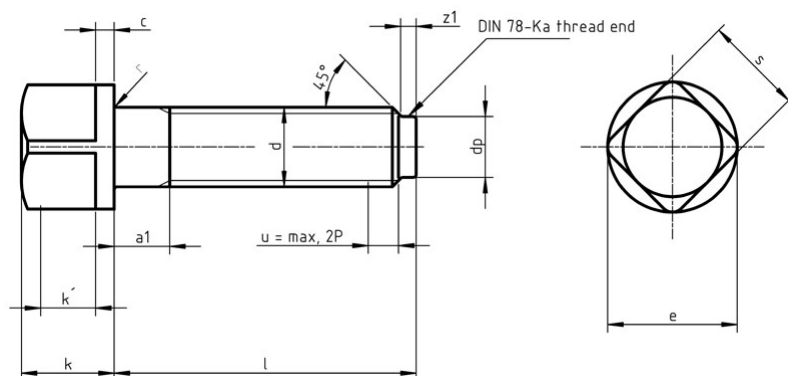


## Śruby dociskowe (imakowe)



- Normy:
  - DIN 480
  - PN 82308
  - ISO -
- Material i klasa:
  - 8,8 / 10,9
- Pokrycie:
  - cynk galwaniczny

d	M8	M10	M12	M16	M20	M24
S	8	10	13	17	22	24
e	10	13	17	22	28	32
a <sub>1</sub>	4	4,5	5,3	6	7,5	9
d <sub>p</sub>	5,5	7	8,	12	15	18
r	0,4	0,4	0,6	0,6	0,8	0,8
k	11	13	16	20	25	28
z <sub>3</sub>	2	2,5	3	4	5	6
z <sub>4</sub>	1	1	1,25	1,75	2	2,5