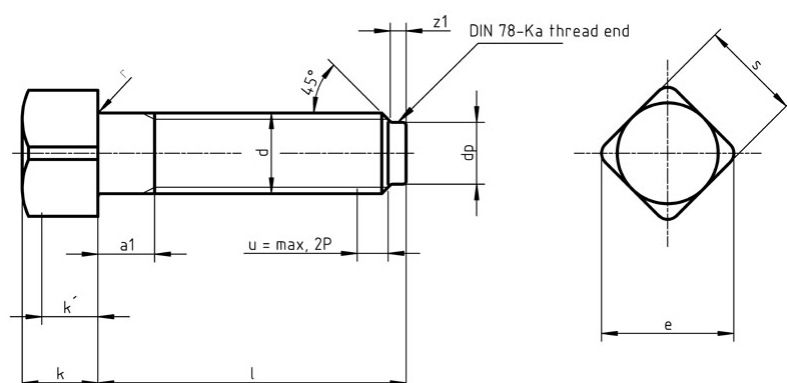


## Śruby dociskowe (imakowe)



- Normy:
  - DIN 479
  - PN 82305
  - ISO -
- Material i klasa:
  - 8,8 / 10,9
- Pokrycie:
  - cynk galwaniczny

	M5	M6	M8	M10	M12	M16	M20	M24
d	M5	M6	M8	M10	M12	M16	M20	M24
S	5	6	8	10	12	17	22	24
e	6,5	8	10	13	17	22	28	32
a <sub>1</sub>	2,4	3	4	4,5	5,3	6	7,5	9
d <sub>p</sub>	3,5	4	5,5	7	8,5	12	15	18
r	0,2	0,25	0,4	0,4	0,6	0,6	0,8	0,8
k	5	6	8	10	12	16	20	22
z <sub>1</sub>	1,25	1,5	2	2,5	3	4	5	6