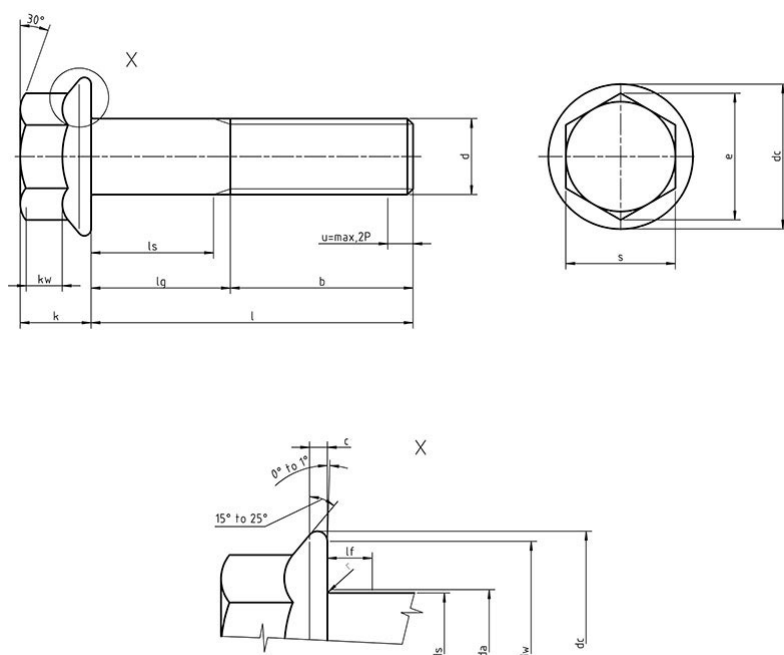


Śruby ze łbem sześciokątnym z kołnierzem (śruby kołnierzowe)



- **Normy:**

- DIN 6921
- PN 82247
- ISO -

- **Material i klasa:**

- 8,8 / 10,9 / A2 / A4

- **Pokrycie:**

- cynk galwaniczny

d		M5	M6	M8	M10	M12	M14	M16	M20
		-	-	M8x1	M10x1,	M12x1,	M14x1,	M16x1,	M20x1,
					25	5	5	5	5
S		8	10	13	15	16	18	21	27
k	max.	5,4	6,6	8,1	9,2	11,5	12,8	14,4	17,1
k'	min.	2	2,5	3,2	3,6	4,6	5,1	5,8	6,8
c	min.	1	1,1	1,2	1,5	1,8	2,1	2,4	3
	max.	5	6	8	10	12	14	16	20
	min.	4,82	5,82	7,78	9,78	11,73	13,73	15,73	19,67
ds									
e	min.	8,71	10,95	14,26	16,5	17,62	19,86	23,15	29,87
	b l ≤ 125	16	18	22	26	30	34	38	46
	b 125 < l ≤ 200	-	-	28	32	36	40	44	52
	b l > 200	-	-	-	-	-	-	57	65

