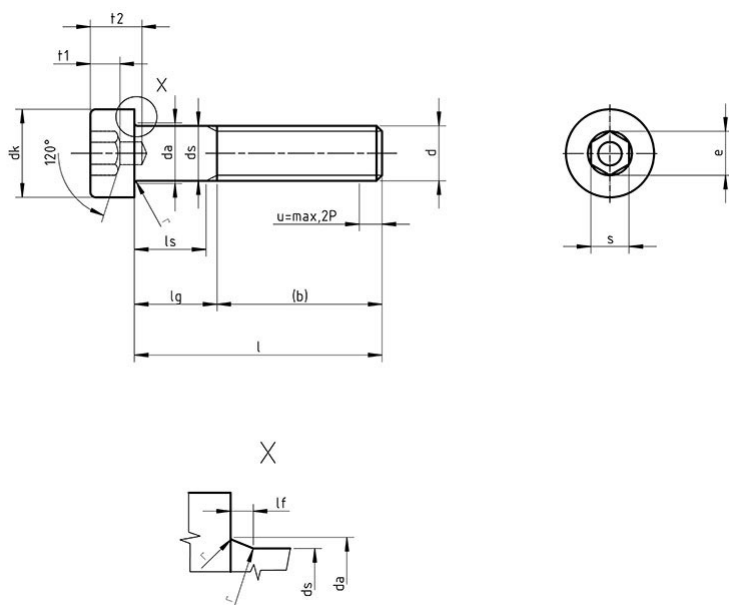


Śruby imbusowe z obniżonym łbem



- **Normy:**

- DIN 6912
- PN -
- ISO -

- **Material i klasa:**

- 8,8 / 10,9 / A2 / A4

- **Pokrycie:**

- cynk galwaniczny [ZN]
- cynk płatkowy [flZnnc]
- cynk ogniowy [HDG]
- cynk termodyfuzyjny [TZN]
- niklowanie [Ni]

d	M4	M5	M6	M8	M10	M12	(M14)	M16
dk	7	8,5	10	13	16	18	21	24
k	2,8	3,5	4	5	6,5	7,5	8,5	10
S	3	4	5	6	8	10	12	14
e	3,44	4,58	5,72	6,86	9,15	11,43	13,73	15,73
b l ≤ 125	14	16	18	22	26	30	34	38
b 125 < l	-	-	-	-	32	36	40	44
≤ 200								
b l > 200	-	-	-	-	-	-	-	-

	d	(M18)	M20	(M22)	M24	(M27)	M30	(M33)	M36
d_k	27	30	33	36	40	45	50	54	
k	11	12	13	14	16	17,5	19,5	21,5	
S	14	17	17	19	1	22	24	27	
e	16	19,44	19,44	21,73	21,73	25,15	27,43	30,85	
$b \mid \leq 125$	42	46	50	54	60	66	72	78	
$b \mid 125 < \mid$ ≤ 200	48	52	56	60	66	72	78	84	
$b \mid > 200$	61	65	69	73	79	85	91	97	

() - wymiary nie zalecane