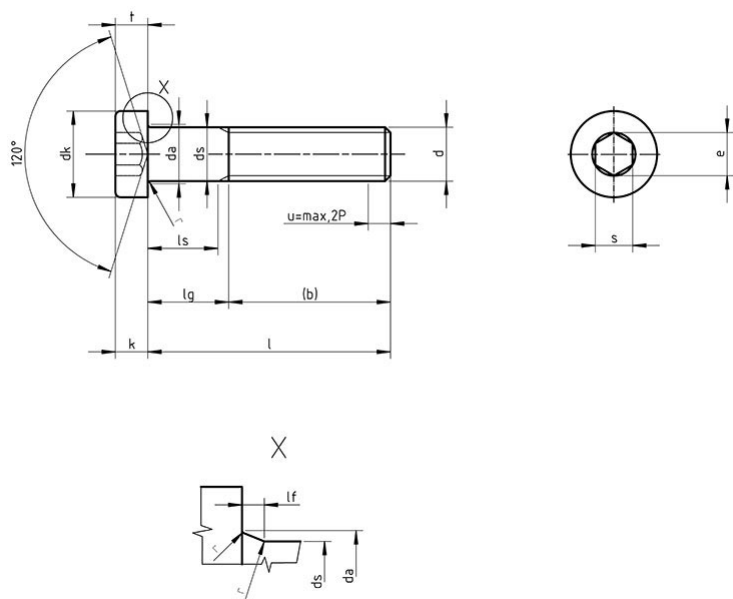


Śruby ze łbem walcowym z gniazdem sześciokątnym z obniżonym łbem



• Normy:

- DIN 7984
- PN -
- ISO 14580

• Material i klasa:

- 8,8 / 10,9 / A2 / A4

• Pokrycie:

- cynk galwaniczny [ZN]
- cynk płatkowy [fIZnnc]
- cynk ogniowy [HDG]
- cynk termodyfuzyjny [TZN]
- niklowanie [Ni]

d	M3	M4	M5	M6	M8	M10	M12	(M14	M16	(M18	M20	(M22	M24
								)		)		)	
dk	5,5	7	8,5	10	13	16	18	21	24	27	30	33	36
k	2	2,8	3,5	4	5	6	7	8	9	10	11	12	13
S	2	2,5	3	4	5	7	8	10	12	12	14	14	17
e	2,3	2,87	3,44	4,58	5,72	8,01	9,15	11,43	13,72	13,72	16	16	19,44
b   ≤	12	14	16	18	22	26	30	34	38	42	46	50	54
125													
b	-	-	-	-	28	32	36	40	44	48	52	56	60
125 <													

$l \leq$ 200													
$b \mid >$ 200	-	-	-	-	-	-	-	-	57	61	65	69	73

() - wymiary nie zalecane