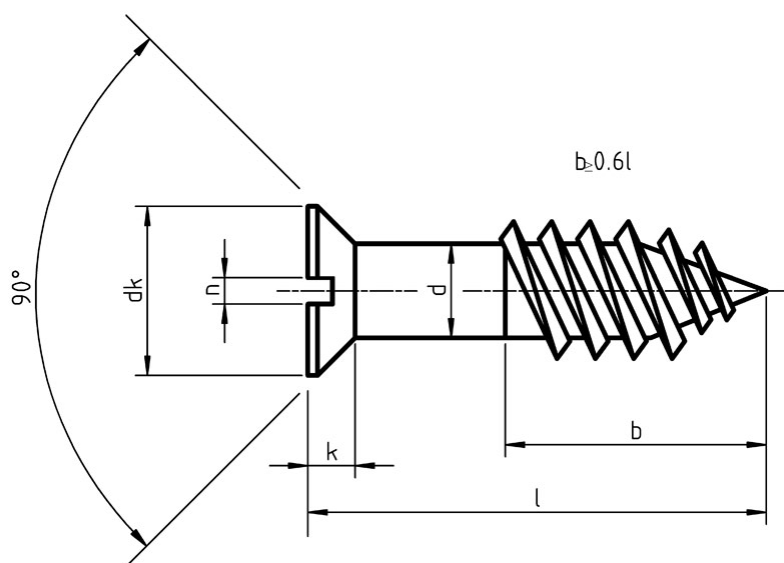


**Wkręty do drewna z łbem stożkowym.**



- Normy:
  - DIN 97, DIN 7997
  - PN 82503
  - ISO -
- Materiał i klasa:
  - stal / A2 / A4 / mosiądz / miedź / aluminium
- Pokrycie:
  - cynk galwaniczny
  - cynk ogniowy
  - cynk termodyfuzyjny
  - niklowanie

średnica gwintu	(1,6)	2	2,5	3	3,5	4	4,5	5	(5,5)	6	(7)	8
u												
$d_s$	1,6	2	2,5	3	3,5	4	4,5	5	5,5	6	7	8
$d_k$	3	3,8	4,7	5,6	6,5	7,5	8,3	9,2	10,2	11	12,5	14,5
k	0,96	1,2	1,5	1,65	1,93	2,2	2,35	2,5	2,75	3	3,5	4
n	0,4	0,5	0,6	0,8	0,8	1	1	1,2	1,2	1,6	2	2
$t_{max.}$	0,45	0,6	0,7	0,85	1	1,1	1,2	1,3	1,4	1,6	1,9	2,1
$t_{min.}$	0,32	0,4	0,5	0,6	0,7	0,8	0,9	1	1,1	1,2	1,4	1,6