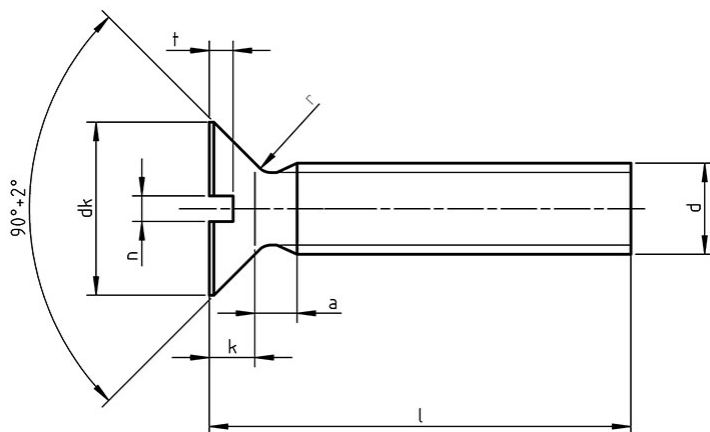


Wkręty z łbem stożkowym z nacięciem płaskim.



- Normy:
 - DIN 963
 - PN 82207 / PN 82209
 - ISO 2009
- Materiał i klasa:
 - 4,8 / 5,8 / 8,8 / A1 / A2 / A4 / mosiądz / aluminium / poliamid
- Pokrycie:
 - cynk galwaniczny
 - niklowanie

d	M1,6	M2	M2,5	M3	M3,5	M4	M5	M6	M8	M10
b	25	25	25	25	38	38	38	38	38	38
dk	3,6	4,4	5,5	6,3	8,2	9,4	10,4	12,6	17,3	20
k	1	1,2	1,5	1,65	2,35	2,7	2,7	3,3	4,65	5
nom.=max.										
k _{nom.}	0,4	0,5	0,6	0,8	1	1,2	1,2	1,6	2	2,5
n _{max.}	0,60	0,70	0,80	1,00	1,20	1,51	1,51	1,91	2,31	2,81
n _{min.}	0,46	0,56	0,66	0,86	1,06	1,26	1,26	1,66	2,06	2,56
r	0,4	0,5	0,6	0,8	0,9	1	1,3	1,5	2	2,5
t _{max.}	0,50	0,6	0,75	0,85	1,2	1,3	1,4	1,6	2,3	2,6
t _{min.}	0,32	0,4	0,50	0,60	0,9	1,0	1,1	1,2	1,8	2,0